

# Flurfördergeräte

## Hydrofor hydraulischer Heber

Die hydraulischen Heber Hydrofor sind leicht und selbsttragend, um einen einfachen Transport und eine einfache Handhabung zu ermöglichen. Mit einem vollständig um 360° drehbaren Körper und einem um 180° drehbaren Betätigungsgriff ist der Hydrofor ein vielseitiger hydraulischer Heber.



- Tragfähigkeit 5.000kg bis 25.000kg
- Schwerlastbetrieb mit einem der leichtesten Heber auf dem Markt
- Vertikale und horizontale Funktionalität
- Volle Tragfähigkeit am Kopf oder an der Flanke
- Druckbegrenzungseinrichtung verhindert Überlastung für sicheren Betrieb
- Schraubenablassventil für einfaches und kontrolliertes Absenken
- 360 Grad schwenkbarer Heberflanke für eine einfache Positionierung
- Der Griff lässt sich um 180 Grad drehen

Modell	Tragfähigkeit (kg)	A	B	C	D	E	F	G	Maximaler Kraftaufwand am Griff	Gewicht (kg)	Art.-Nr.
H5	5	368 - 573	745	140	213	∅93	25	205	450	20	243269
H10	10	420 - 650	745	170	205	∅103	30	230	500	28	243279
H25	25	505 - 720	1305	210	420	155 x 155	58	215	450	109	79909

Alle Dimensionen in mm.

## Top mechanische Heber

Die Top mechanischen Heber haben eine Ratsche am Griff, so dass sie in engen Räumen betrieben werden können. Mit 100% Kapazität an Kopf und Heberflanke sind die Top Heber für den ultimativen Einsatz konzipiert und können sowohl vertikal als auch horizontal betrieben werden.

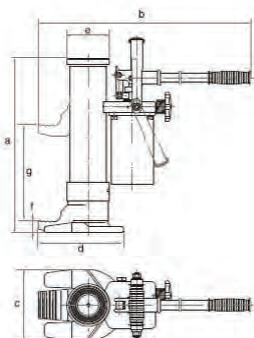


- Tragfähigkeit 1.500 kg bis 10.000 kg
- Robuste Stahlkonstruktion
- Vertikaler und horizontaler Betrieb
- Tragfähigkeit 100% am Kopf oder an der Flanke
- Kurbel mit Klappgriff
- Ratsche am Griff

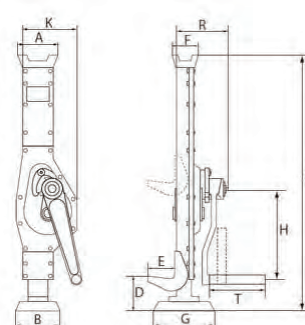
Modell	Tragfähigkeit (kg)	Hubhöhe (m)	Maximaler Kraftaufwand am Griff	A	B	C	D	E	F	G	H	K	R	T	Gewicht (kg)	Art.-Nr.
BT1,5	1,5	300	30	81	100	600	70	55	46	110	225	147	119	113	18	196478
BT3	3	355	35	83	130	735	70	60	45	138	249	168	129	130	20	196488
BT5	5	345	40	108	140	735	80	71	68	170	249	190	146	130	28	196498
BT10	10	390	58	124	140	800	100	86	76	170	300	250	168	239	46	196508

Alle Dimensionen in mm.

## Abmessungen Flurfördergeräte



Technische Zeichnung Hydrofor



Technische Zeichnung Top